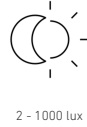


IR 180

COM1 - wit
EAN 4007841 029944
art.nr. 029944



Funcatiebeschrijving

De nieuwe standaard. Uiterst precieze infrarood-aanwezigheidsschakelaar IR 180 met 20 m reikwijdte. Ideaal voor nieuwbouw. 180° registratiehoek. Snelle en eenvoudige montage m.b.v. 3 draden. Fraai design. Geïntegreerde knop voor handmatige besturing. De KNX-versie meet tevens temperatuur- en luchtvochtigheidswaarden.

Technische gegevens

Afmetingen (L x B x H)	30 x 80 x 80 mm
Met bewegingsmelder	Ja
Fabrieksgarantie	5 jaar
Instellingen via	Afstandsbediening, DIP-schakelaar, Potentiometers, Smart Remote
Met afstandsbediening	Nee
Variant	COM1 - wit
VPE1, EAN	4007841029944
Uitvoering	Aanwezigheidsmelder
Toepassing, plaats	Binnen
Toepassing, ruimte	klein kantoor, hal / gang, functionele ruimte / bergruimte, pantry, trappenhuis, WC / wasruimte, Binnen
kleur	wit
Kleur, RAL	9010
Incl. hoekwandhouder	Nee
Montageplaats	wand

Led-lampen > 8 W	600 W
Capacitieve belasting in µF	176 µF
Technologie, sensoren	passief infrarood, Lichtsensor
Montagehoogte	1,10 – 1,20 m
Montagehoogte max.	1,20 m
Optimale montagehoogte	1,2 m
Registratiehoek	180 °
Openingshoek	90 °
Onderkruipbescherming	Ja
verkleining van de registratiehoek per segment mogelijk	Nee
Elektronische instelling	Ja
Mechanische instelling	Nee
Reikwijdte radiaal	r = 4 m (25 m ²)
Reikwijdte tangentiaal	r = 12 m (226 m ²)
Reikwijdte aanwezigheid	r = 4 m (25 m ²)
schakelzones	96 schakelzones

IR 180

COM1 - wit
 EAN 4007841 029944
 art.nr. 029944



Technische gegevens

Montage	In de muur, Wand
Bescherming	IP20
Omgevingstemperatuur	van 0 tot 40 °C
Materiaal	kunststof
Stroomtoevoer	220 – 240 V / 50 – 60 Hz
Schakeluitgang 1, ohms	2000 W
Schakeluitgang 1, aantal leds/TL-lampen	8 st
TL-lampen elekt. voorschakelapp.	1000 W
TL-lampen, ongecompenseerd	1000 VA
TL-lampen, seriegecompenseerd	400 VA
TL-lampen parallel gecompenseerd	500 VA
Schakeluitgang 1, laag voltage halogeenlampen	2000 VA
Led-lampen < 2 W	100 W
Led-lampen > 2 W < 8 W	300 W

Functies	Normaal- / testbedrijf, (Half-) automatisch, Toets actief/toets inactief, Handmatig ON / ON-OFF
Schemerinstelling	2 – 1000 lx
Tijdinstelling	30 s – 30 Min.
basislichtfunctie	Nee
Hoofdlicht instelbaar	Nee
Schemerinstelling Teach	Ja
Regeling constant licht	Nee
Koppeling	Ja
Soort koppeling	Master/master, Master/slave
Koppeling via	Kabel
Product categorie	Aanwezigheidsschakelaar

Toebehoren

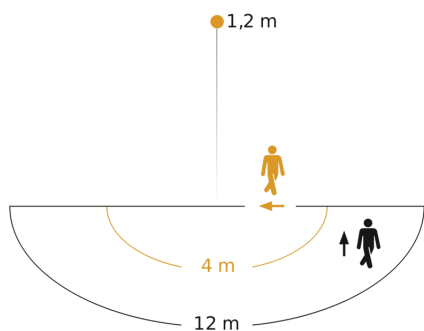
EAN 4007841 034160	Adaptterraam voor IR/HF 180
EAN 4007841 034184	Adaptterraam voor IR/HF 180
EAN 4007841 034139	Adaptterraam voor IR/HF 180
EAN 4007841 559410	Service-afstandsbediening RC8
EAN 4007841 009151	Afstandsbediening Smart Remote

IR 180

COM1 - wit
EAN 4007841 029944
art.nr. 029944

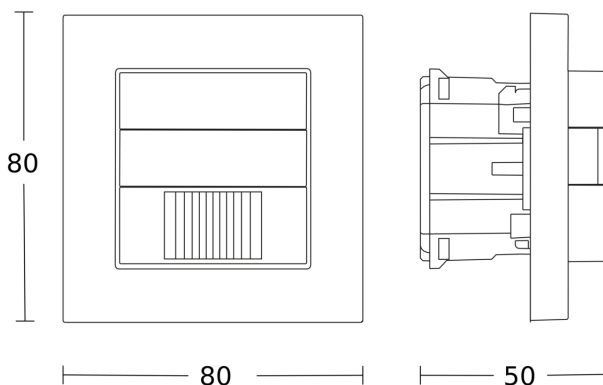


Registratiebereik

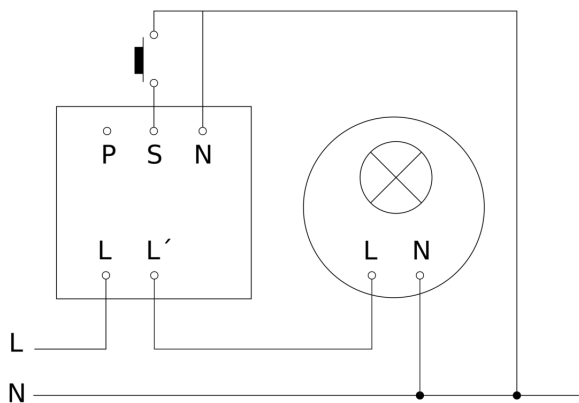


Mogelijke montagehoogte: 1,10 m - 1,20 m
Oranje: radiaal
Zwart: tangentiaal

Maten



aansluitschema Master

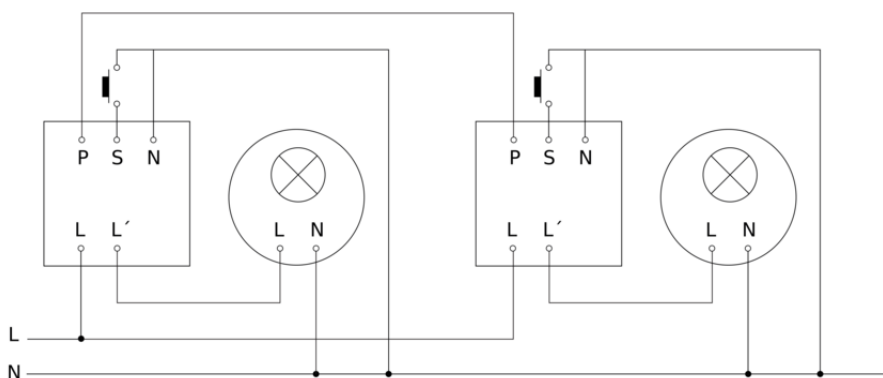


IR 180

COM1 - wit
EAN 4007841 029944
art.nr. 029944



aansluitschema master/master



aansluitschema Master/slave koppelin

